

Vorfabrizierte Dachelemente in Beton

Ausführungsplanung, Dachstatik, Elementherstellung und Montage



Gebäude links

Neubau MFH Morgentalstrasse 13/15
1-stöckiges Betonschrägdach
Dachaufbau: Betonelement, PU Isolation, Blechverkleidung
Betonlukarne mit Isolation und Blechverkleidung

Mittleres Gebäude

Aufstockung
Morgentalstrasse 6/8
Attika geschoss in Betonelement-Bauweise, teilweise mit Schrägdach

Rechtes Gebäude

Morgentalstrasse 9/11
2-stöckiges Betonschrägdach
Dachaufbau: Betonelement, PU Isolation, Eternitschindeln
Betonlukarne in Sandwichbauweise mit Aussenschale in Sichtbeton

Vorfabrizierte Dachelemente in Beton

Ausführungsplanung, Dachstatik, Elementherstellung und Montage



Verbaute Betonfertigteile im Mehrfamilienhaus «Opus Verde», Morgentalstrasse 9/11, Dällikon:

Betonschrägdach mit PU-Isolation und Eternitschindeln
Lukarnen in Betonsandwichbauweise mit Sichtbetonaussenseite
Zweischalige Supraton-Betonsandwichfassade mit Struktur

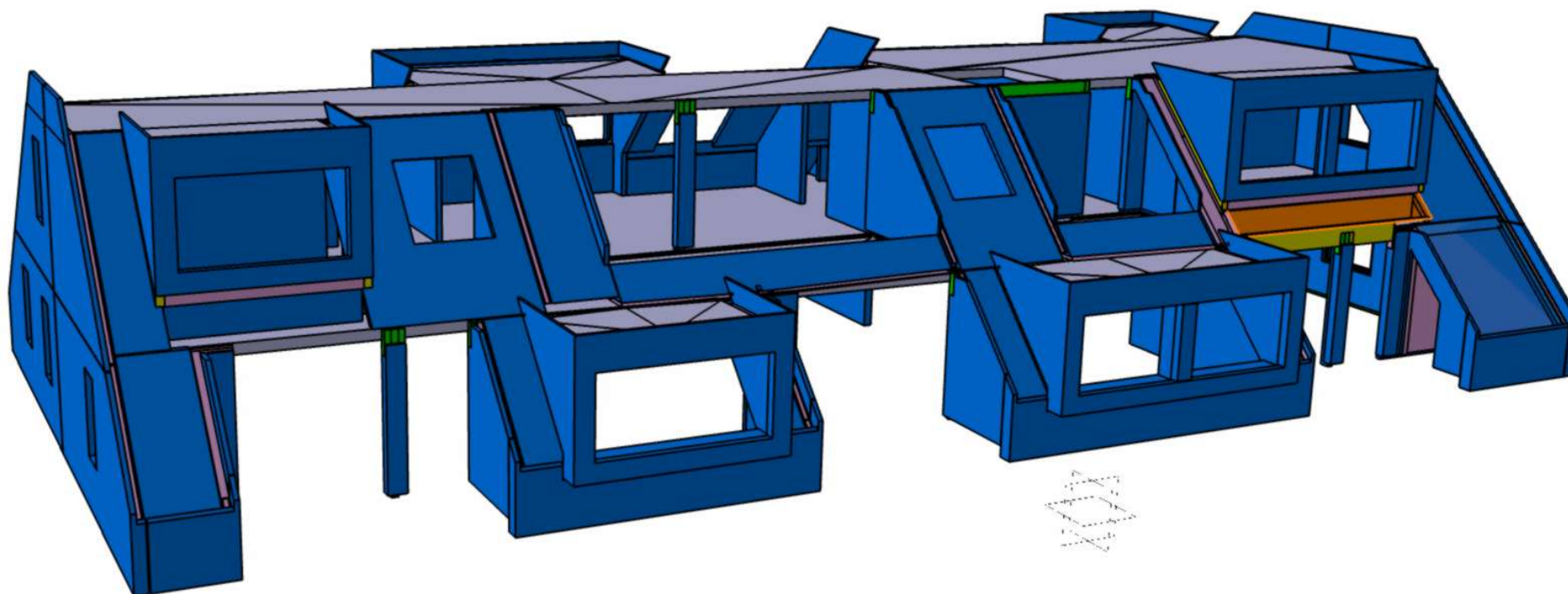
Ausführungsplanung von **smartplan**

Vorfabrizierte Dachelemente in Beton

Ausführungsplanung, Dachstatik, Elementherstellung und Montage



Elementstruktur MFH Morgentalstrasse 9/11, Dällikon, Südseite mit Balkonen



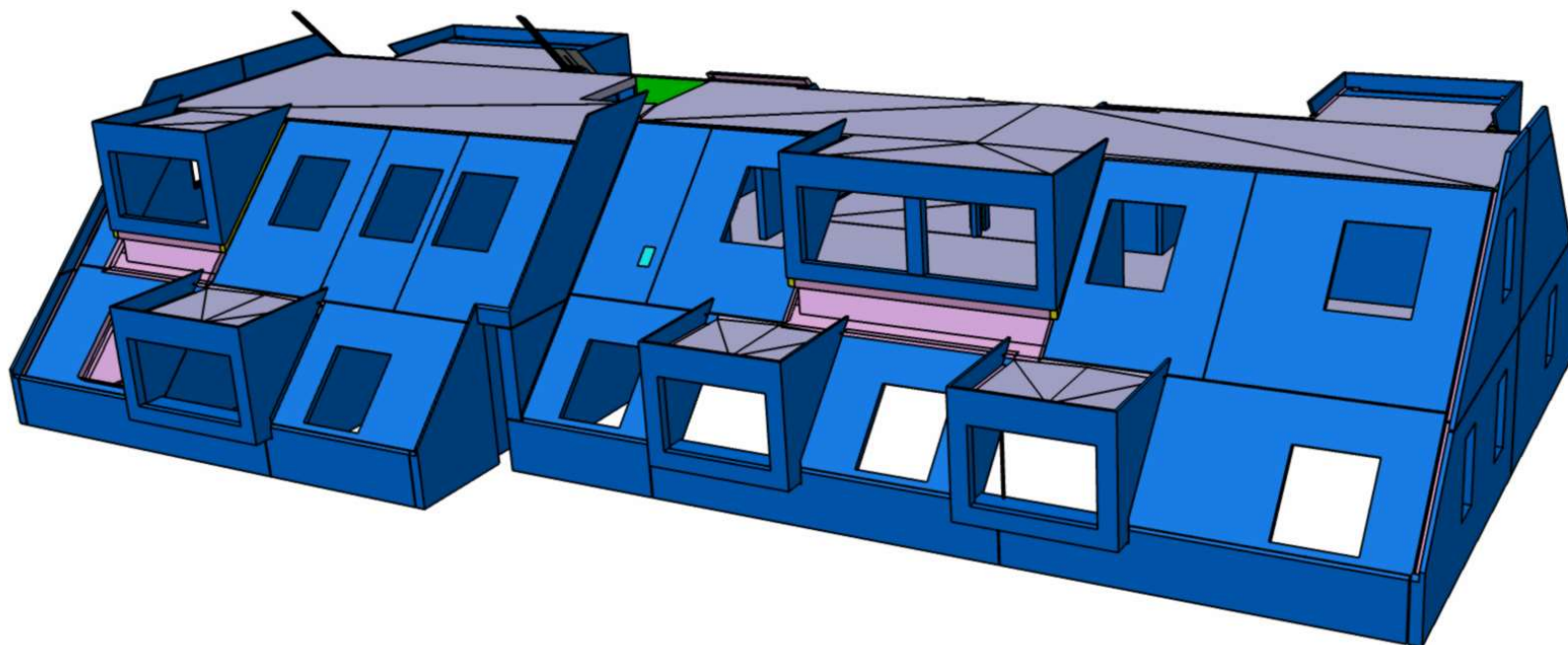
Ausführungsplanung von **smartplan**

Vorfabrizierte Dachelemente in Beton

Ausführungsplanung, Dachstatik, Elementherstellung und Montage



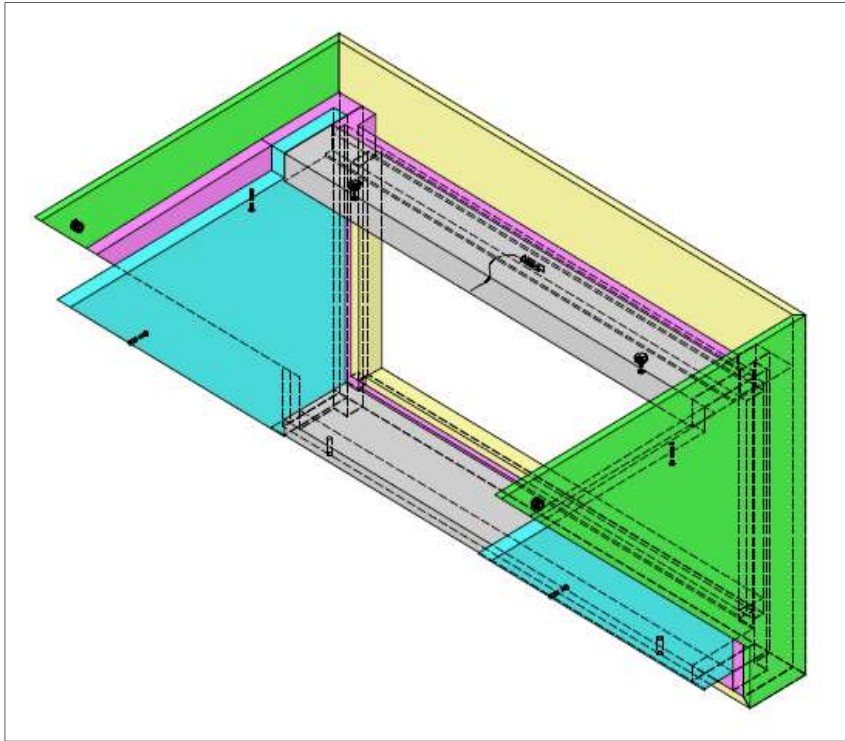
Elementstruktur MFH Morgentalstrasse 9/11, Dällikon, Nordseite



Ausführungsplanung von **smartplan**

Vorfabrizierte Dachelemente in Beton

Ausführungsplanung, Dachstatik, Elementherstellung und Montage

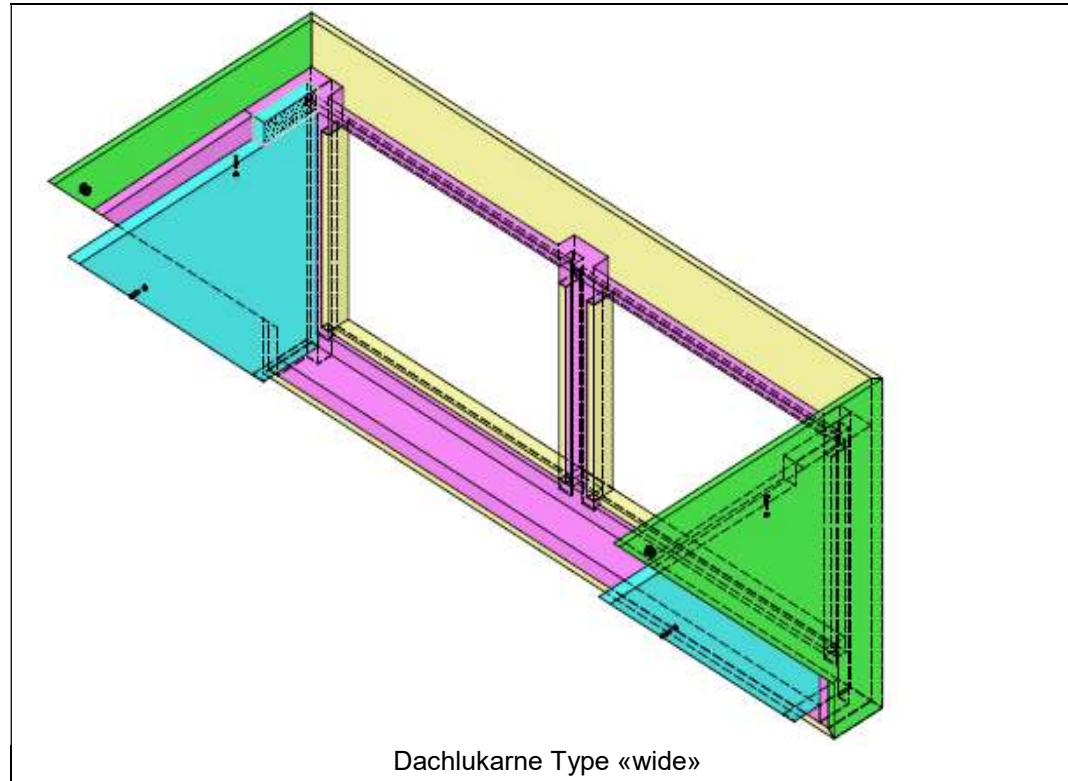


Dachlukarne Typ «Standard»

Ausführungsplanung von **smartplan**

Vorfabrizierte Dachelemente in Beton

Ausführungsplanung, Dachstatik, Elementherstellung und Montage



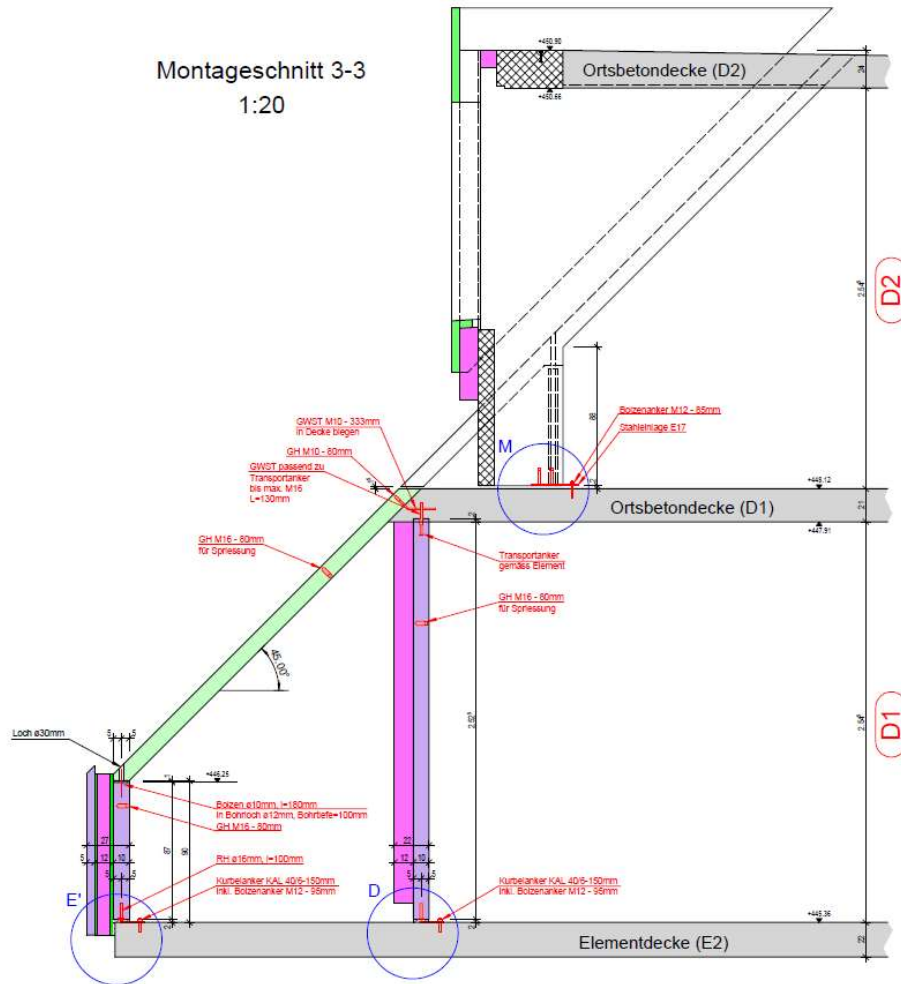
Ausführungsplanung von **smartplan**

Vorfabrizierte Dachelemente in Beton

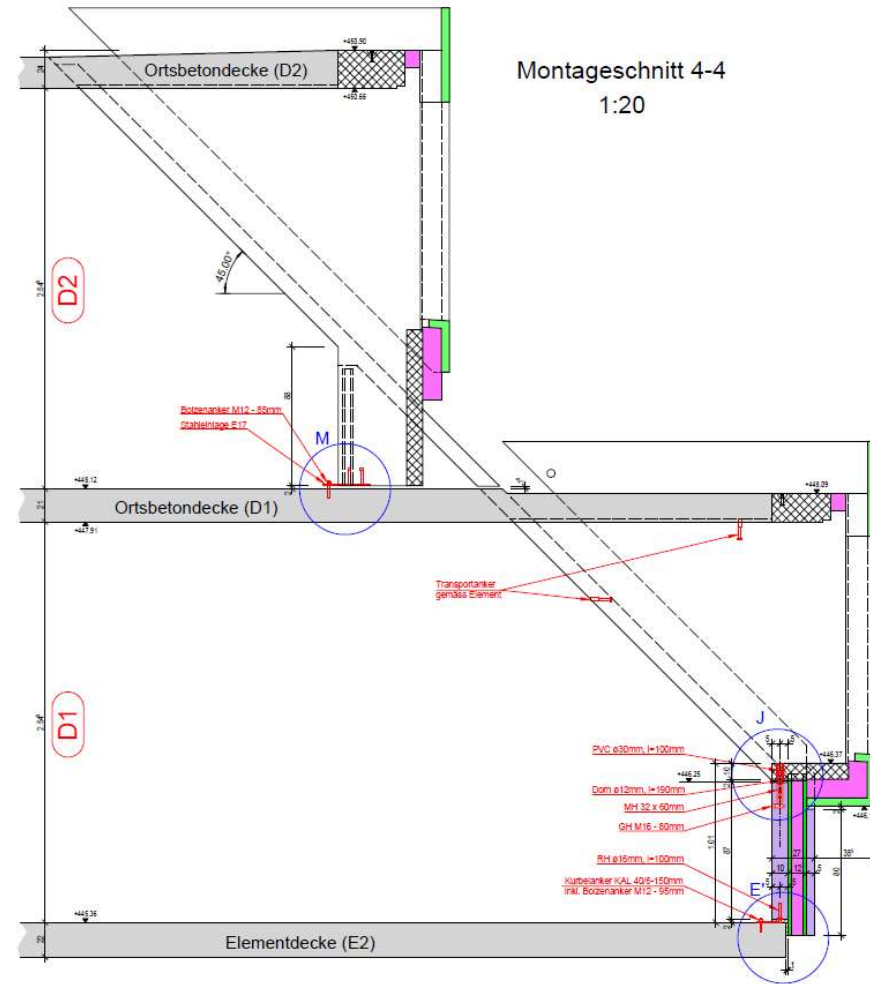
Ausführungsplanung, Dachstatik, Elementherstellung und Montage



Montageschnitt 3-3
1:20



Montageschnitt 4-4
1:20



Vorfabrizierte Dachelemente in Beton

Ausführungsplanung, Dachstatik, Elementherstellung und Montage



Projekt Mehrfamilienhaus «Morgentalstrasse 13/15», Dällikon
Vorfabrizierte Dachlukarnen mit Blechverkleidung, Betonschrägdach mit PU-Isolation und Blechverkleidung

Vorfabrizierte Dachelemente in Beton

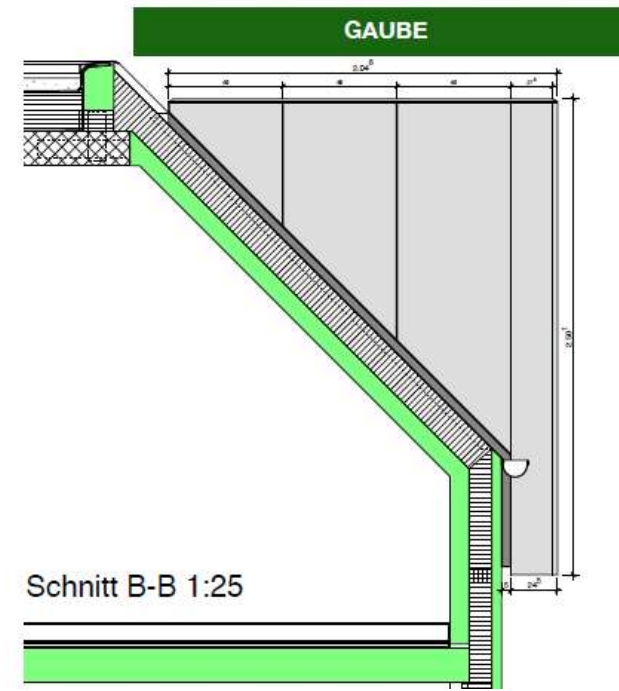
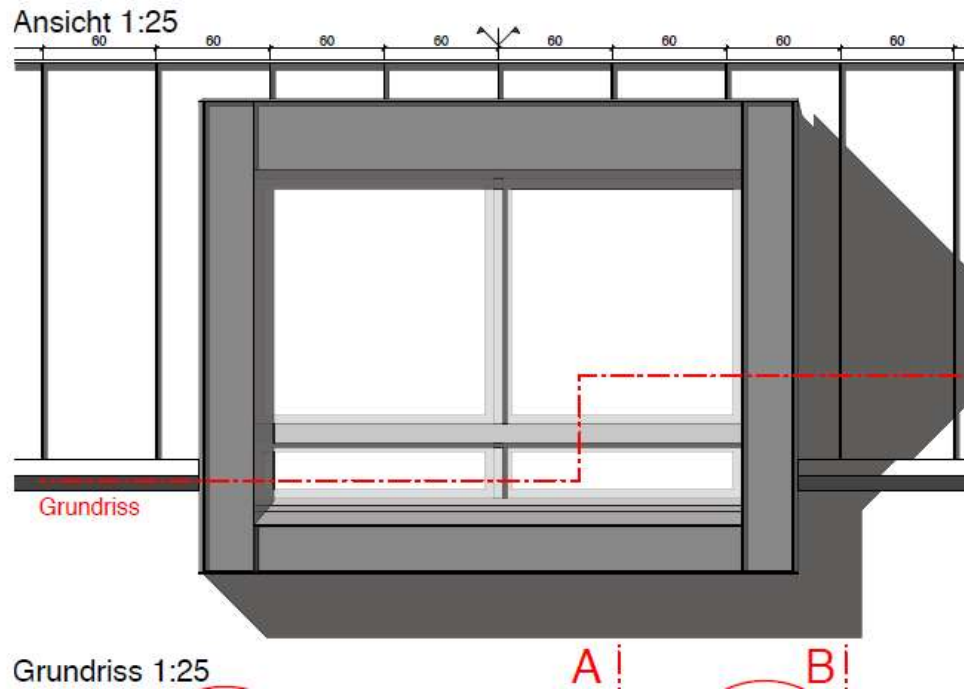
Ausführungsplanung, Dachstatik, Elementherstellung und Montage



Aufstockungen Mehrfamilienhaus Morgentalstrasse 14/16, Morgentalstrasse 18/20, Erweiterungsbau Raiweg 8, Dällikon

Vorfabrizierte Dachelemente in Beton

Ausführungsplanung, Dachstatik, Elementherstellung und Montage



Schnitt Dachlukarne «Morgentalstrasse 13/15»
Blechverkleidung

Vorfabrizierte Dachelemente in Beton

Ausführungsplanung, Dachstatik, Elementherstellung und Montage



Weitere Auskünfte zu Planung, Dachstatik, Elementherstellung und Montage

Stüssi Betonvorfabrikation AG
Morgentalstrasse 2
8108 Dällikon
Tel. 044 847 29 40
info@stuessi-ag.ch

Qualität in Beton